

Krumke 18.-20. Oktober 2024

Prüfung Nr.: 6

regionale Tour

Fehler/Zeit-Springen

Klasse: A**

Freitag, 18. Oktober 2024

Beginn: 18:30 Uhr

Richtverf.: A
LPO § 501 / 1a1
FEI RG / Art.
Höhe: 1,00 mtr.

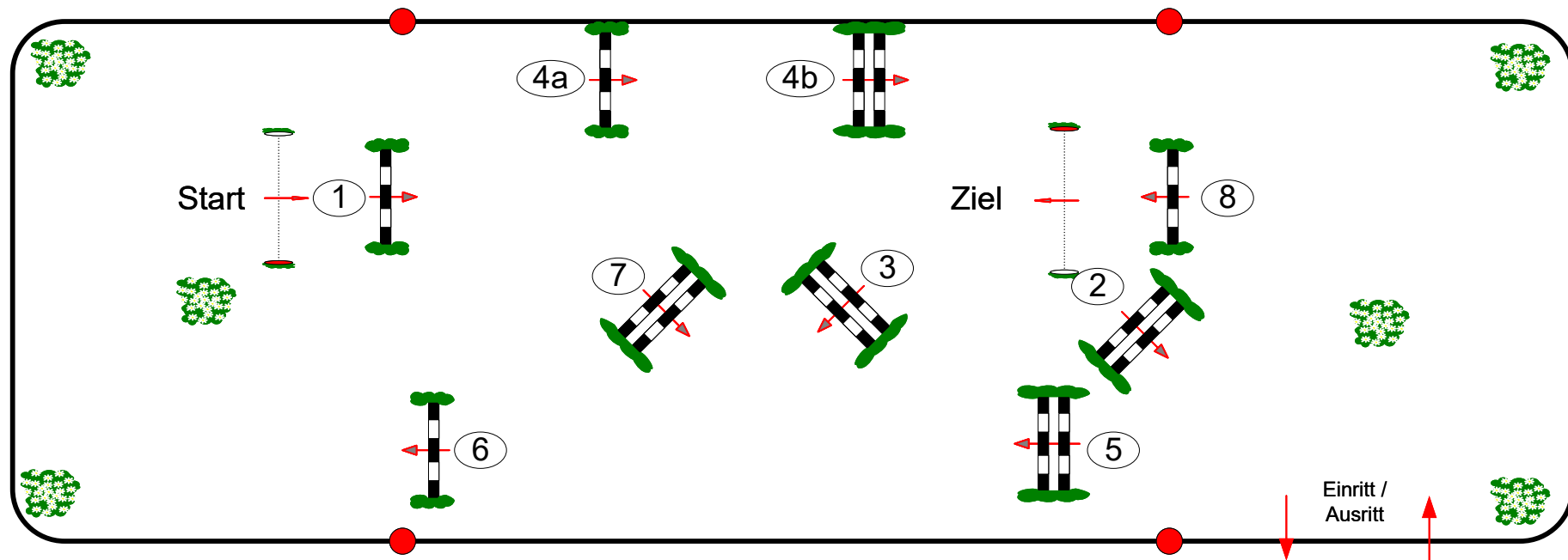
Tempo: 325 m/Min.
Bahnlänge: 320 mtr.
Erlaubte Zeit: 60 sek.
Höchstzeit: 120 sek.

Hindernisse: 8
Sprünge: 9
Hindernisfehler: sek.
Geschl. Hindernis:

über:
Bahnlänge: 0 mtr.
Erlaubte Zeit: 0 sek.
Höchstzeit: 0 sek.

2. Stechen über:
Bahnlänge: 0 mtr.
Erlaubte Zeit: 0 sek.
Höchstzeit: 0 sek.

R
i
c
h
t
e
r



Parcourschef
Martin Lühmann
01712177862